

**Referans Numarası : 025418/0056**

## **Buluş Başlığı**

GENİŞ ARALIKTA SENSÖR DOĞRUSALLAŞTIRMAYA YÖNELİK DÜZGÜN  
NORMDA OPTİMAL ANALOG DEVRE

## **Buluş Hakkında**

Bu buluş genel olarak doğrusal olmayan (nonlinear) sensör yanıtı doğrusallaştırma sistemleri ve daha özellikle analog geniş aralıkta doğrusallaştırma sistemleri ve yöntemleri ile ilgilidir. Bu buluşun, (sensör ve bağlı devreye ait) analog sistemlerin doğrusallık iyileştirmesi ile ilgili olduğu da not edilmelidir.( Şekil 1)

Bu buluşun ana amacı, yüksek derecede kararlı, hızlı tepki veren, ucuz , tasarımı ve üretimi basit olan, hassas (kesin) ve güvenilir bir doğrusal çalışan fiziksel özellik ölçüm cihazı gerçekleştirmektir. Bu, genel anlamda, bu belgede açıklanan tüm devre formlarında, yeni bir çoklu sensör temelli tek bir işlemsel kuvvetlendirici devresiyle gerçekleştirilmektedir. Bu nedenle, bu buluş, nispeten geniş ve doğrusal bir aralık sağlayan ve özellikle çok sayıda sensör kullanan bir analog ön uç devresinde bir fiziksel özelliğin ölçülmesi/kontrol edilmesi için özellikle faydalı hale gelmektedir.

## **Avantajları**

Bu buluş ile, termistörler için, örneğin, entegre devrenin giriş kısmında üç termistör kullanmak suretiyle 100°C'lik bir aralıkta 0,004°C'den daha az sıcaklık ölçüm doğrusallığını elde etmek mümkün olabilir. Bu, önceki tekniğe ait devrenin sağlayabileceği ölçüm doğrusallığı değerinin yarısından azdır.

### **İletişim:**

#### **Yeditepe Üniversitesi Teknoloji Transfer Ofisi (YUTTO)**

İnönü Mah. Kayışdağı Cad. 326A 26 Ağustos Yerleşimi Rektörlük Binası Kat:2 Teknoloji Transfer Ofisi 34755 Ataşehir – İSTANBUL

**Tel:** +90 216 578 00 00 (3980)

**e-mail:** [tto@yeditepe.edu.tr](mailto:tto@yeditepe.edu.tr)

## Mevcut Durumu

Türkiye: Tescil Edildi

Almanya: Tescil Edildi

Fransa: Tescil Edildi

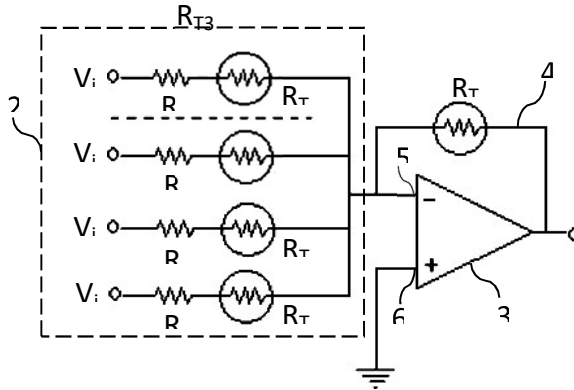
Hollanda: Tescil Edildi

## Anahtar Kelimeler:

Sensör, bağlı devre, nonlineer,

THL: 2

## ŞEKİL 1



### İletişim:

**Yeditepe Üniversitesi Teknoloji Transfer Ofisi (YUTTO)**

İnönü Mah. Kayışdağı Cad. 326A 26 Ağustos Yerleşimi Rektörlük Binası Kat:2 Teknoloji Transfer

Ofisi 34755 Ataşehir – İSTANBUL

**Tel:** +90 216 578 00 00 (3980)

**e-mail:** [tto@yeditepe.edu.tr](mailto:tto@yeditepe.edu.tr)